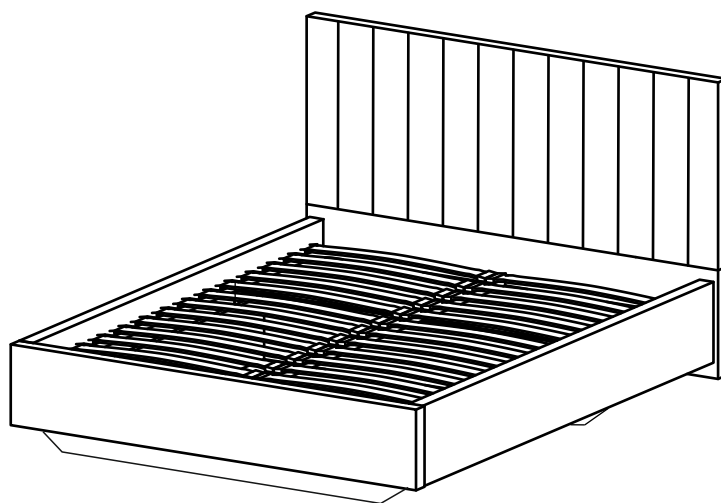




Инструкция по сборке и эксплуатации кроватей с ортопедическим основанием

«VIOLA»



Комплектность поставки

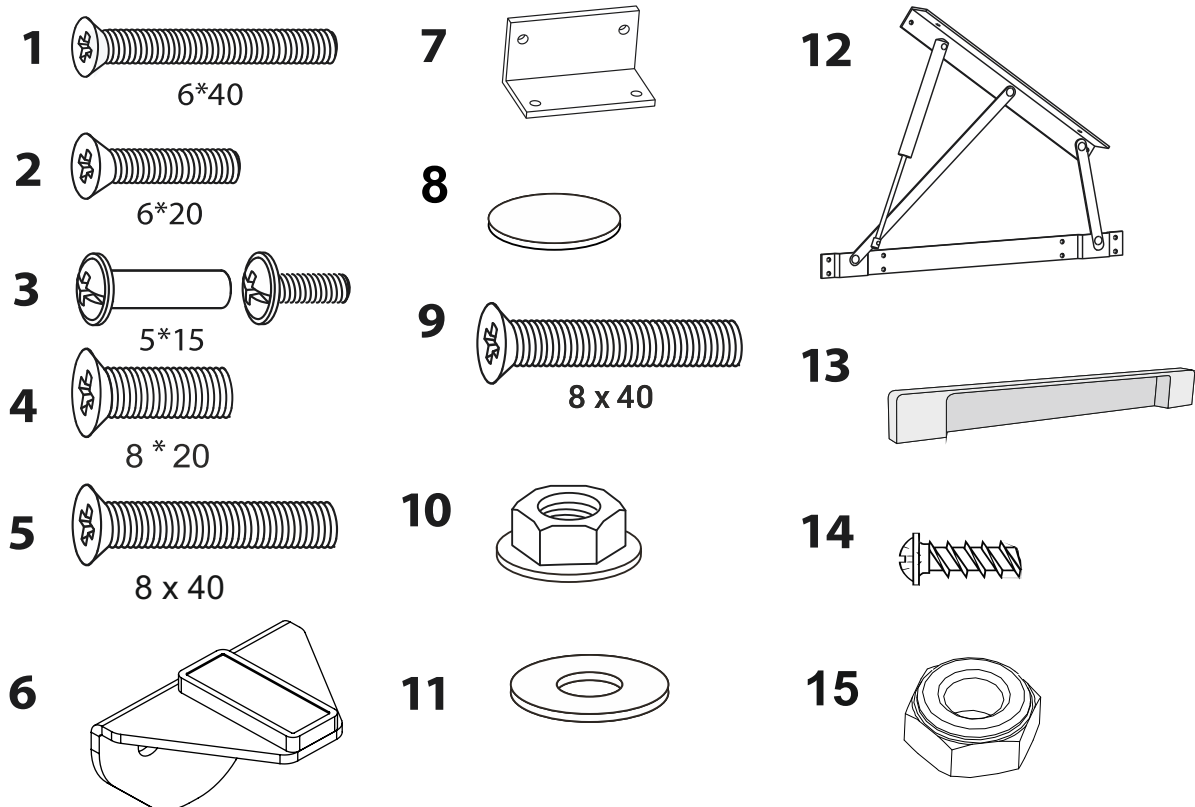
№	Наименование детали	Кол-во
1	Спинка кровати (C)	1
2	Царга боковая (A)	2
3	Царга передняя (D)	1
4	Ребро жесткости поперечное (B)	2
5	Ребро жесткости продольное (E)	2
6	Набор фурнитуры и крепежей	1
7	Настил напольный для бельевого отдела	2*
8	Подъемный механизм	1 комп.*
9	Ортопед	1*

* Наличие зависит от комплектации.

При распаковке товара проверяйте его комплектность и целостность деталей. Особенно необходимо проверить сохранность упаковки фурнитуры. Сверяйте с инструкцией. Претензии по поврежденным деталям при транспортировке принимаются только у изделий БЕЗ следов сборки при наличии фото- или видеофиксации целостности упаковки и повреждений на месте дефекта.

Потребитель имеет право вернуть качественную мебель в срок, не превышающий 14 суток со дня приобретения, если указанный товар не был в использовании (без следов сборки), сохранены его товарный вид и упаковка с фабричной этикеткой со штрих-кодом и датой производства, а также имеется товарный или кассовый чек, либо иной подтверждающий оплату указанного товара документ.

Набор фурнитуры



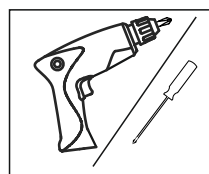
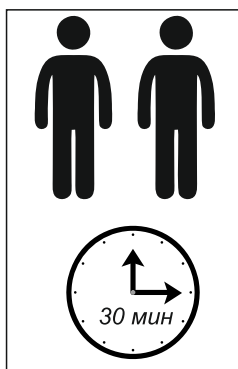
№	Наименование детали	Размеры (мм)	Кол-во
1	Винт для крепления боковой царги к изголовью	6 x 40	8
2	Винт для крепления уголков к царгам	6 x 20	32 (40*)
3	Стяжка межсекционная для крепления уголков	5 x 15	24
4	Винт для крепления боковых опор к царгам	8 x 20	4 (0*)
5	Винт для крепления боковых опор к спинке	8 x 40	2
6	Опора боковая	-	3 (1*)
7	Уголок мебельный (нерегулируемый)	41 x 41 x 80	16
8	Подпятник войлочный	-	6
9	Винт для крепления подъемного механизма к орт. основанию	8 x 40	4*
10	Гайка М-8 с фланцем	-	4*
11	Шайба для крепления газлифта к подъемному механизму	-	8*
12	Подъемный механизм с газлифтом	-	1 комп.*
13	Ручка для дна бельевого отдела	-	2**
14	Саморез для ручек настила	-	4**
15	Гайка для крепления газлифта к подъемному механизму	-	4*

* Количество при комплектации с подъемным механизмом.

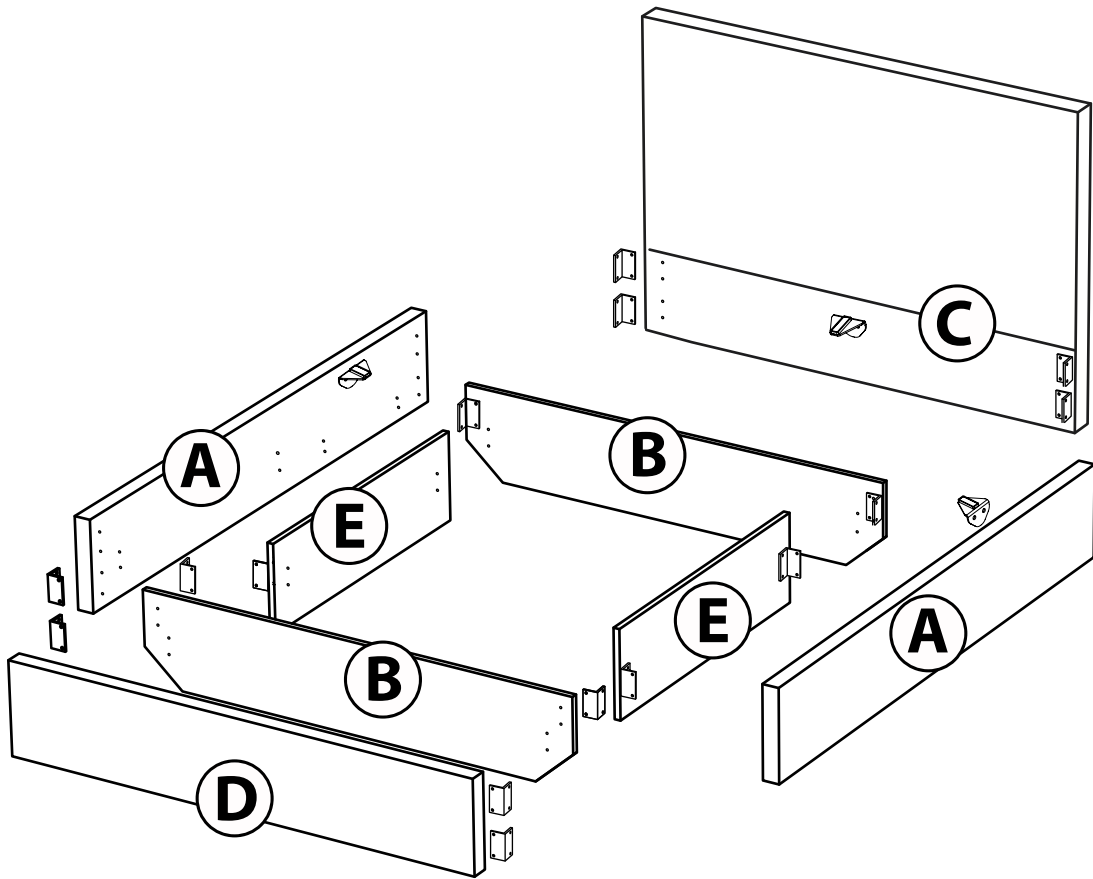
** Количество при комплектации с настилом.

Рекомендации по сборке:

1. Для сборки рекомендуются 2 человека;
2. Необходимые инструменты: шуруповерт и крестовая отвертка, гаечный ключ на 13 мм; Сборку необходимо производить непосредственно на месте установки изделия на ровной чистой и твёрдой поверхности;
3. Соберите внутренний короб, соединив элементы кровати Е, В. Для этого прикрутите к царге межсекционные стяжки (3), обеспечивающие соединение деталей, и нерегулируемые уголки (7). Прикрутите к царгам А уголки (7). Не стоит прикручивать их слишком сильно – пока достаточно только «наживить» - необходимо оставить возможность для дальнейшей регулировки положения;
4. Для предотвращения срыва усовой гайки при сборке кровати используйте отвертку или накручивайте винты вручную.
Шуруповерт может привести к заеданию резьбы или перекосу винта. При дальнейшем закручивании можно использовать шуруповерт, но не прилагайте большое усилие, чтобы избежать выдавливания гайки внутрь каркаса;
5. После того как прикрепили внутренний короб к боковым царгам, прикрепите переднюю царгу, и изголовье к боковым царгам. При этом необходимо подправить все элементы кровати, добиться прямых углов во всех примыканиях, проверить диагонали, установить соединения в одной плоскости и только после этого по периметру подтягивать винты до упора. Во время затягивания винтов необходимо постоянно контролировать положение деталей;
6. Закрепите опоры боковые (6) по периметру кровати;
7. Установите при наличии подъемный механизм (12) (далее ПМ): закрепите оба ПМ на винты (2), ориентируясь на производственные отметки, с возможностью перемещения вдоль царги, не затягивайте. Уложите ортопедическое основание на ПМ и закрепите его крепежом из комплекта, обеспечив возможность поперечного или продольного перемещения. Выровняйте ПМ по пазам для симметричного расположения в коробе кровати, обеспечив равномерные зазоры между царгами, изголовьем, изножьем и основанием. Затяните винты ПМ;
8. Установите газлифты цилиндром вверх, как на схеме (штоки направлены вниз). Наденьте газлифты на болты и закрепите гайками (15). Затяните гайки до упора, затем отверните на пол-оборота для нужного натяжения;
9. Если есть ограничитель (согнутая буквой П металлическая проволока), установите его на ортопедическое основание у изголовья;
10. Установите все войлочные подпятники (8) согласно инструкции.

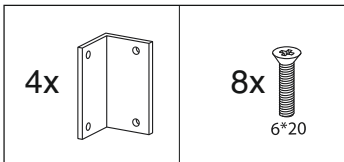


Взрыв-схема изделия

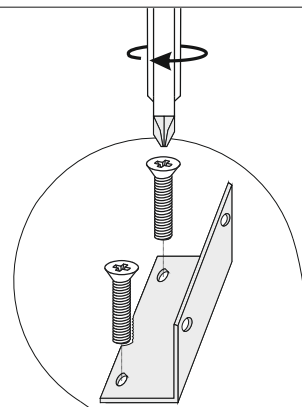


⊗2 Этот пункт выполняем два раза для двух царг **A**

1



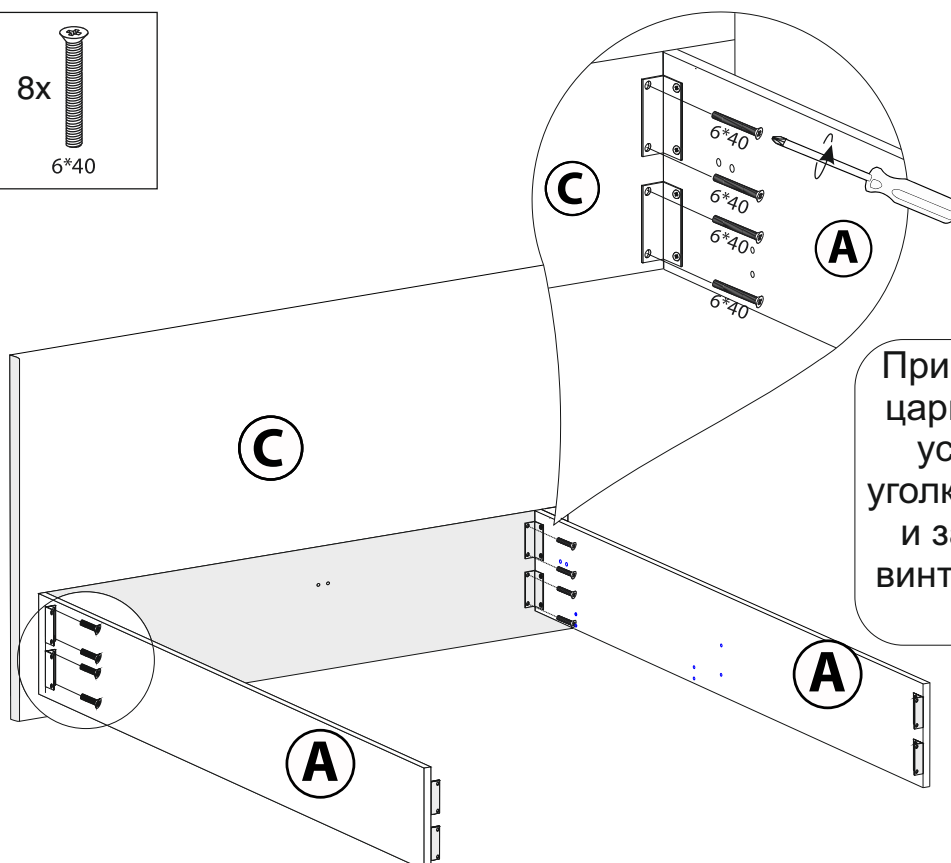
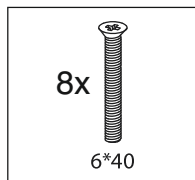
Закрепите нерегулируемые уголки на краях боковых царг «А» с помощью винтов.



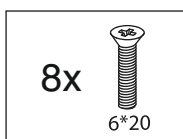
Верх

A

Низ

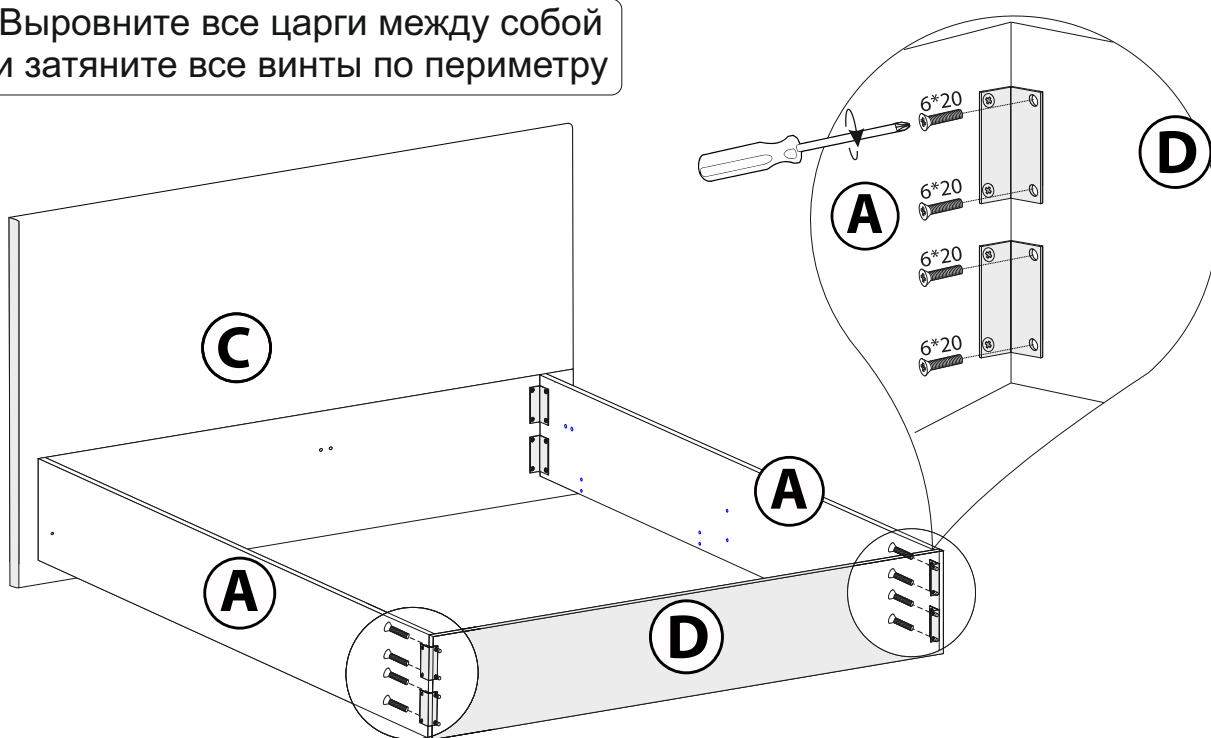
2

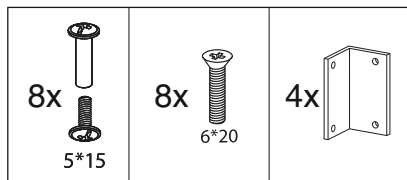
Прикрепите боковые царги «А» с заранее установленными уголками к спинке «С» и зафиксируйте их винтами, указанными на схеме.

3

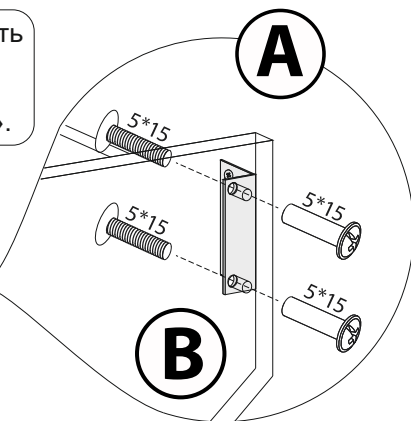
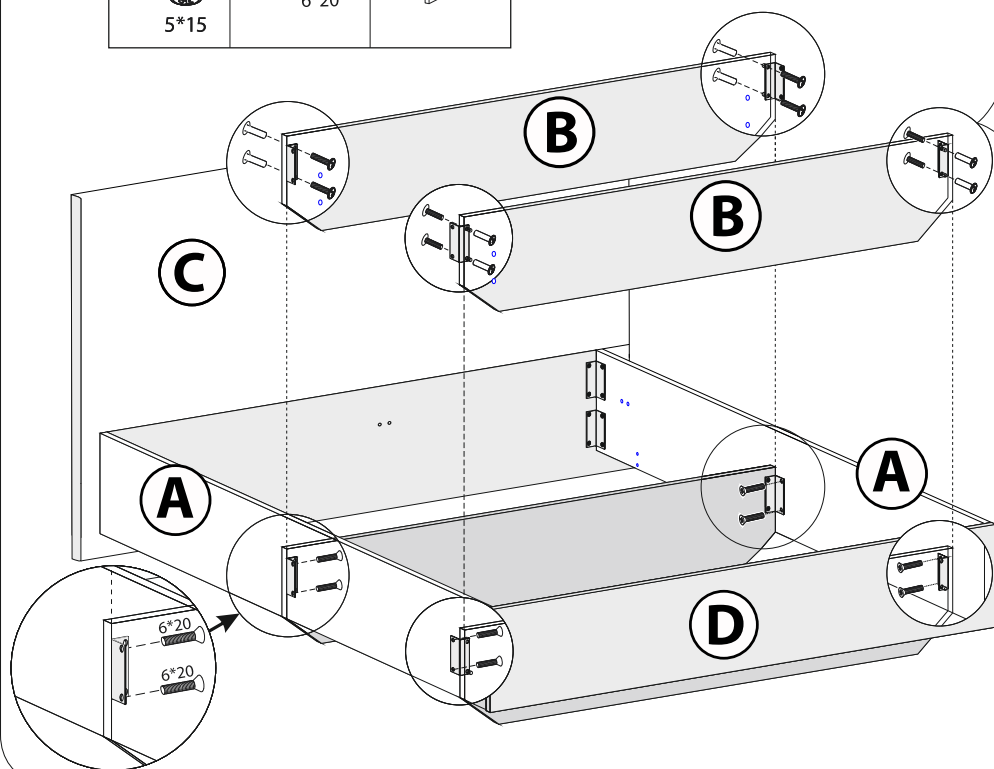
Установите переднюю царгу «D» на уголки боковых царг «А» и зафиксируйте её винтами, указанными на схеме.

Выровните все царги между собой и затяните все винты по периметру



4

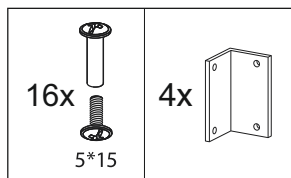
Второй человек должен придержать кровать за переднюю царгу «D», пока первый устанавливает поперечные рёбра жёсткости «B».

**1**

Установите нерегулируемые уголки на поперечные рёбра жёсткости «B» и зафиксируйте их межсекционными стяжками

2

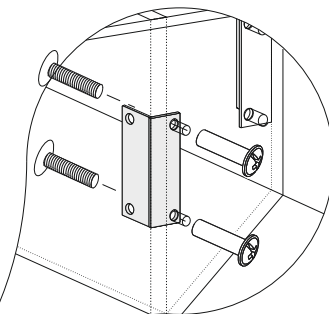
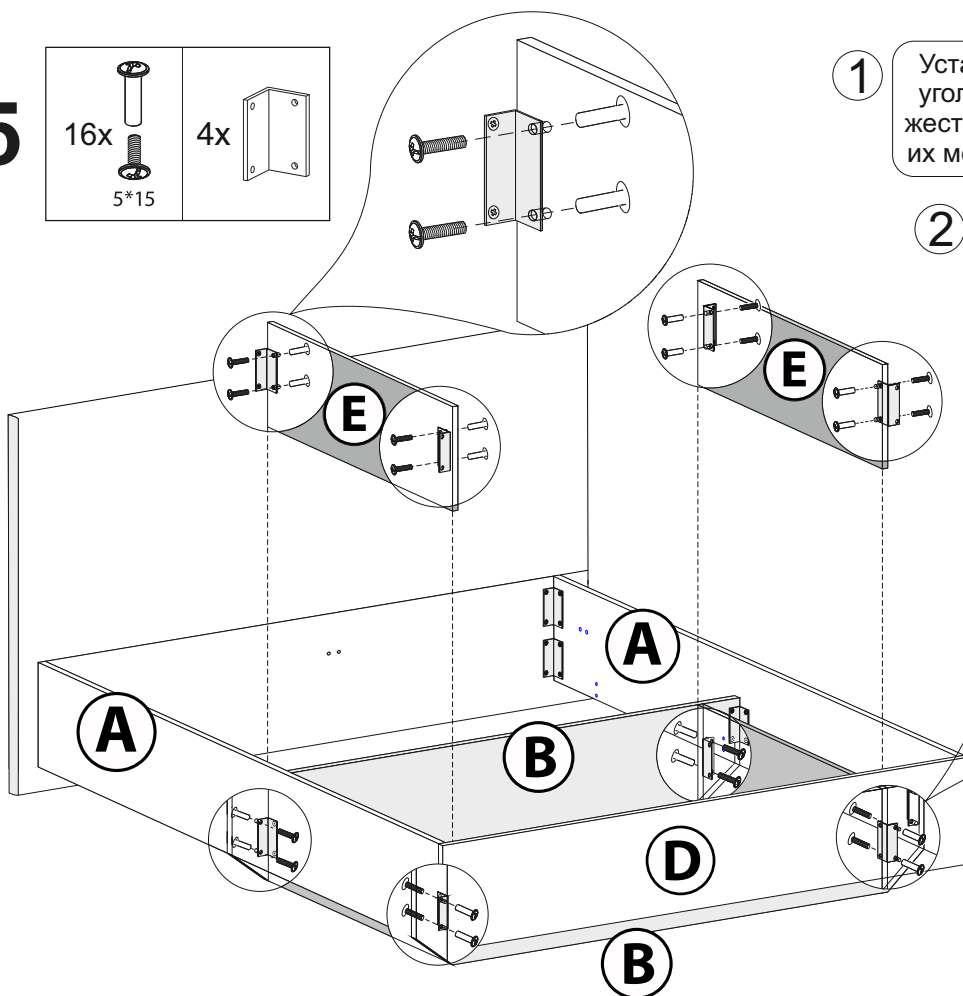
Закрепите два поперечных рёбра жёсткости «B» винтами.

5**1**

Установите нерегулируемые уголки на продольные рёбра жёсткости «E» и зафиксируйте их межсекционными стяжками

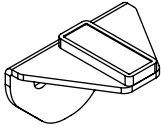
2

Закрепите продольные рёбра жёсткости «E» к поперечным рёбрам жёсткости «B» при помощи межсекционных стяжек согласно схеме сборки.

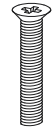


6

3x / 1x*

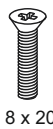


2x



8 x 40

4x / 0x*



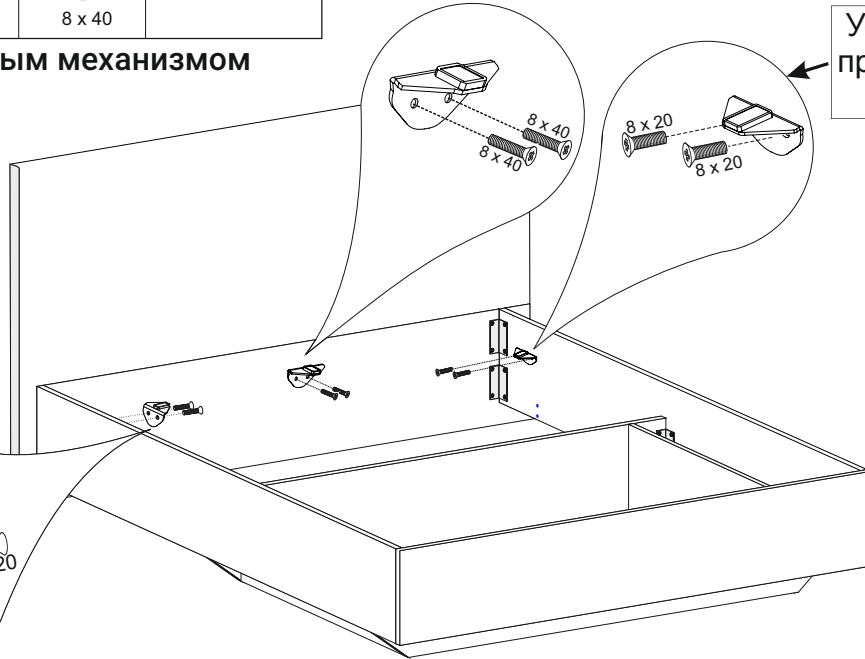
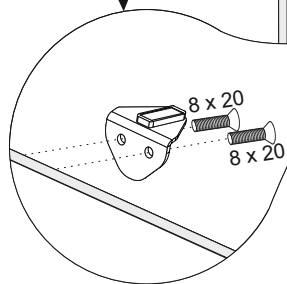
8 x 20

Установите боковые опоры

*С подъемным механизмом

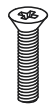
Устанавливается при комплектации без ПМ

Устанавливается при комплектации без ПМ



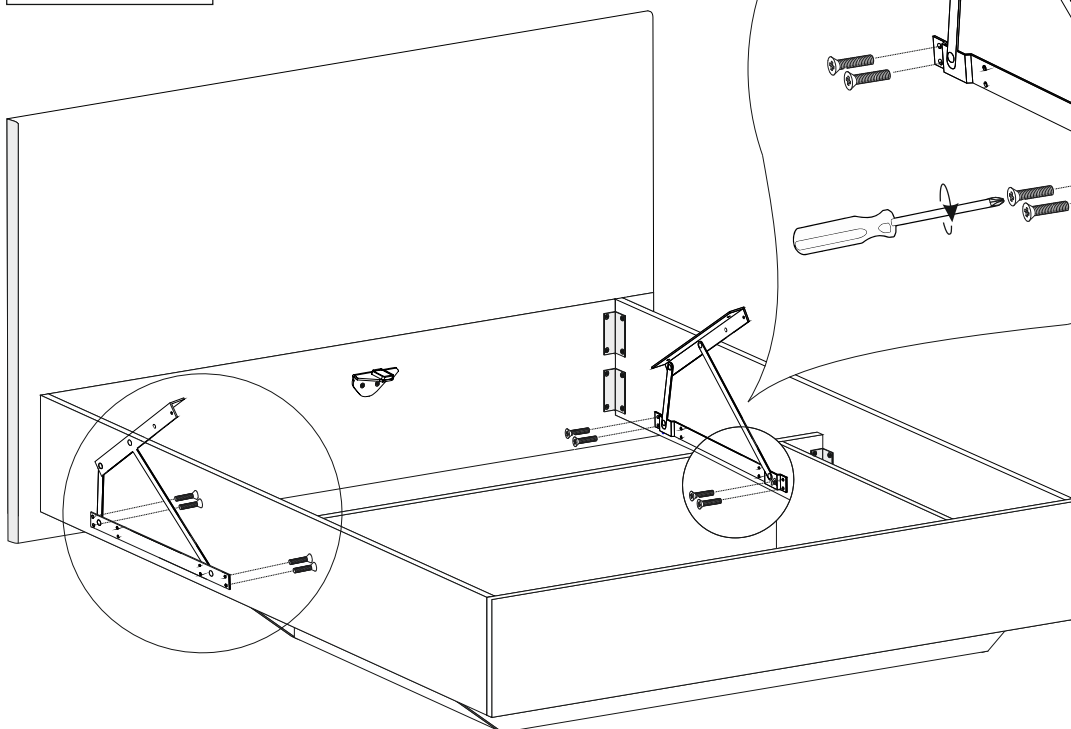
7

8x*



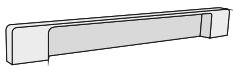
6 x 20

Если комплектация включает подъемный механизм, установите его согласно схеме сборки.



8

4x**



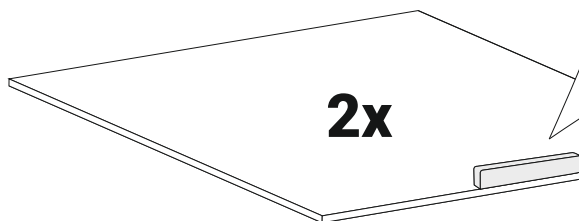
8x**



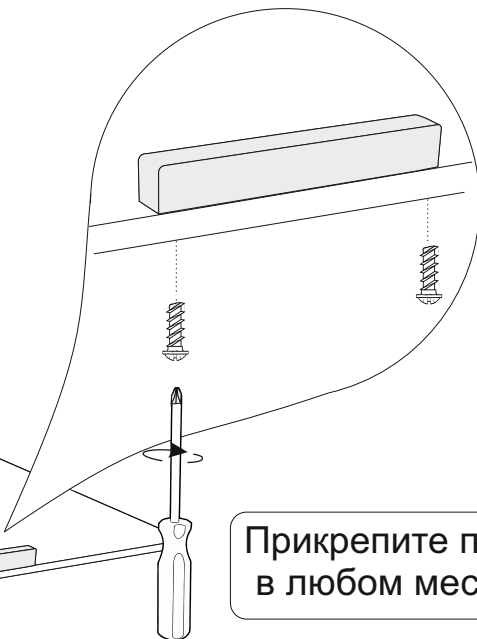
Ручки и саморезы могут отличаться от изображения



В базовую комплектацию настил не входит

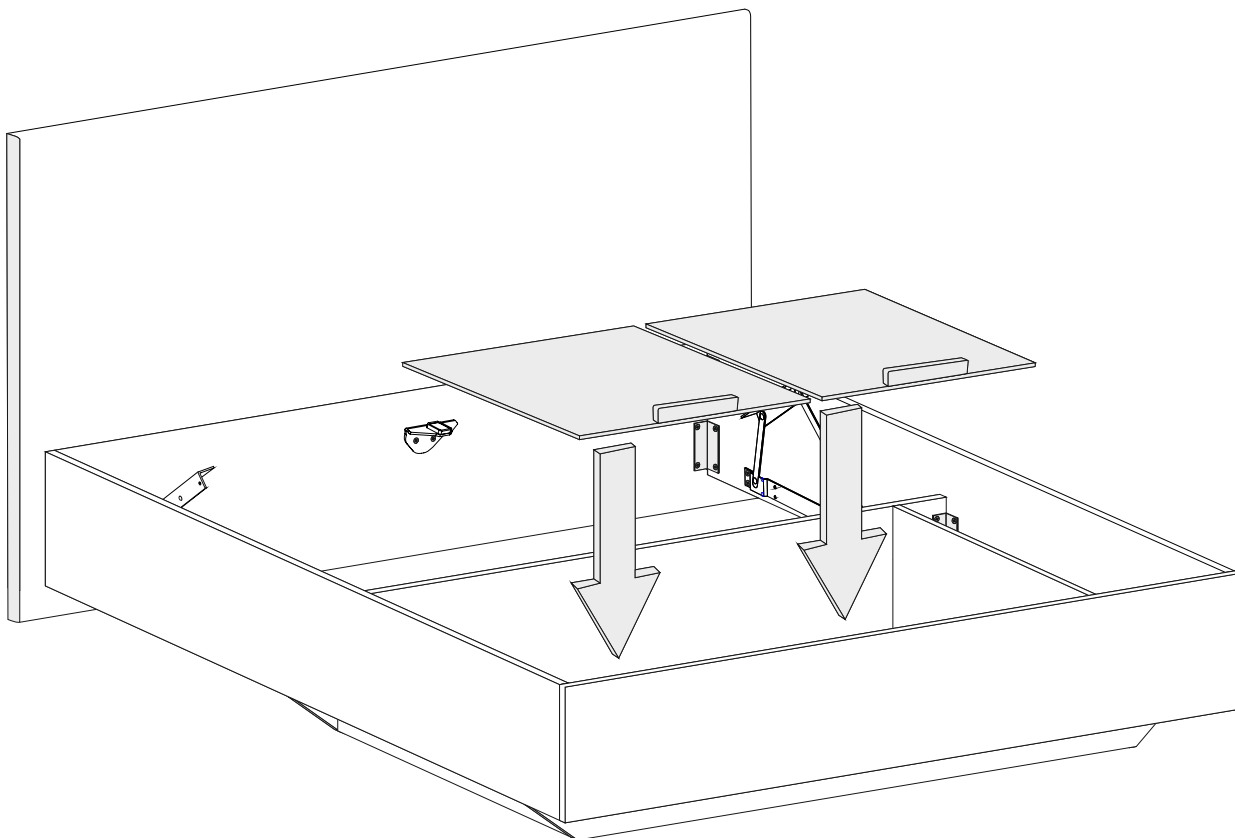


2x

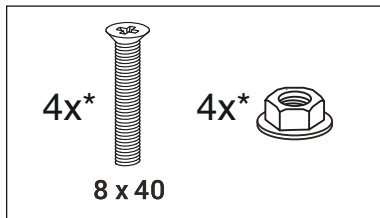


Прикрепите по одной ручке в любом месте основания

9



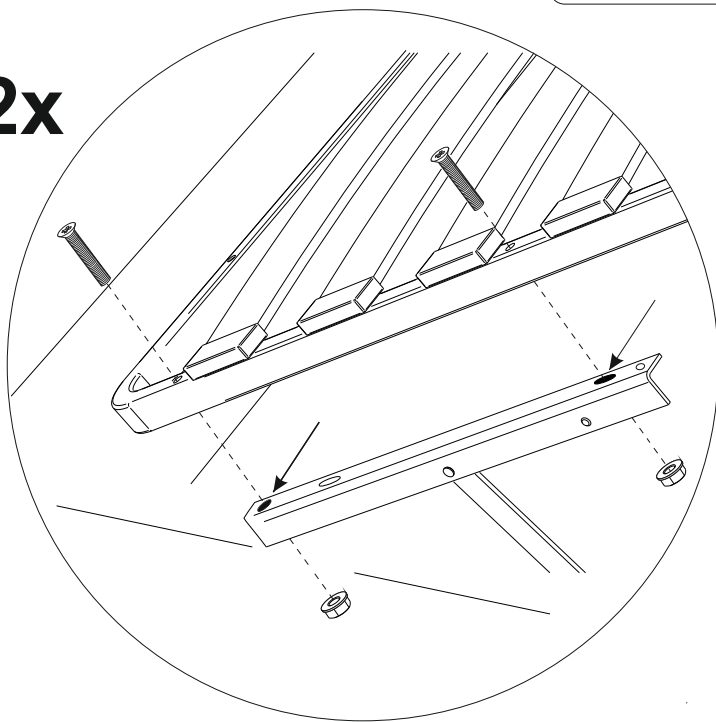
9



Инструкция сборки ортопедического основания и соответствующая фурнитура идет в комплекте с ортопедом

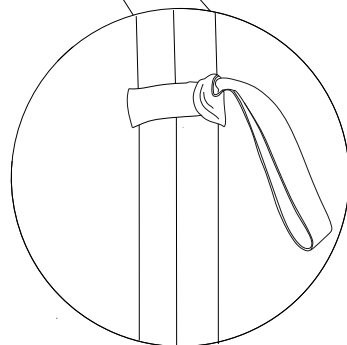
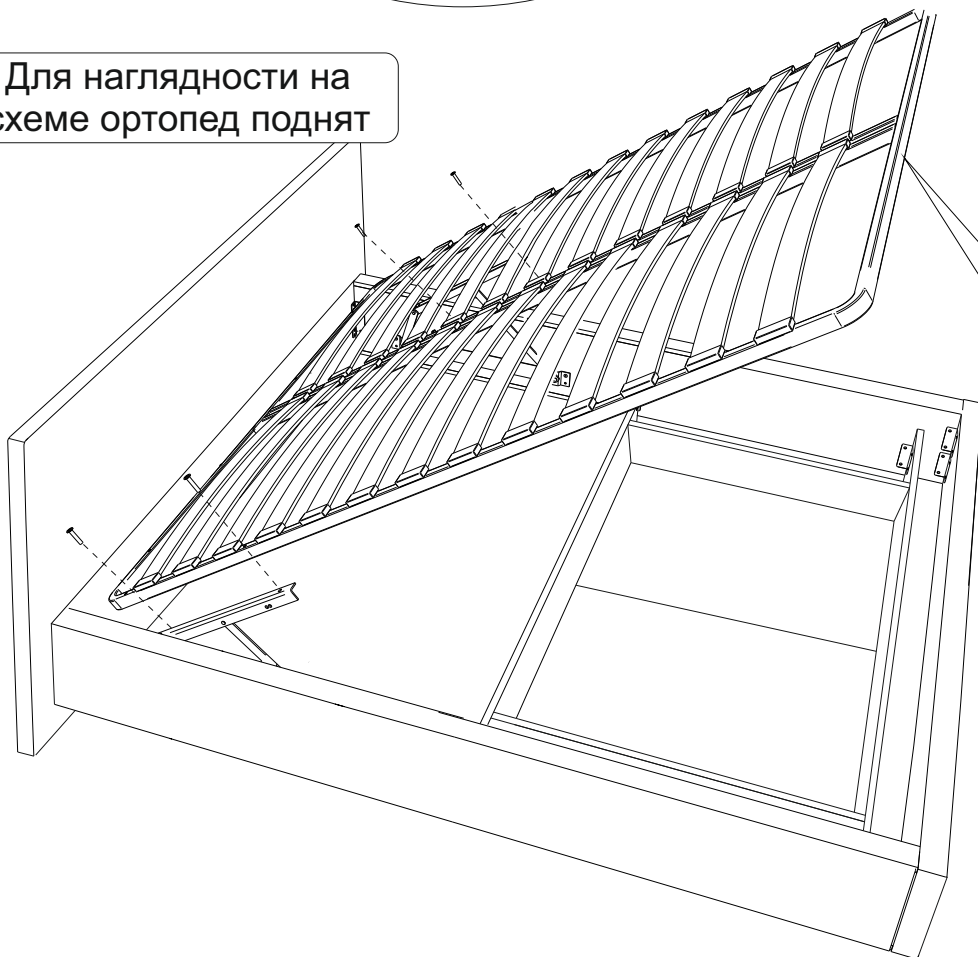
Ортопед крепится в горизонтальном положении

2x



После того, как закрепите ортопед на подъемном механизме, следует выровнять одинаковые зазоры между ортопедическим основанием, царгами и спинкой. Это важно для обеспечения правильного положения и комфорта при эксплуатации

Для наглядности на схеме ортопед поднят



10

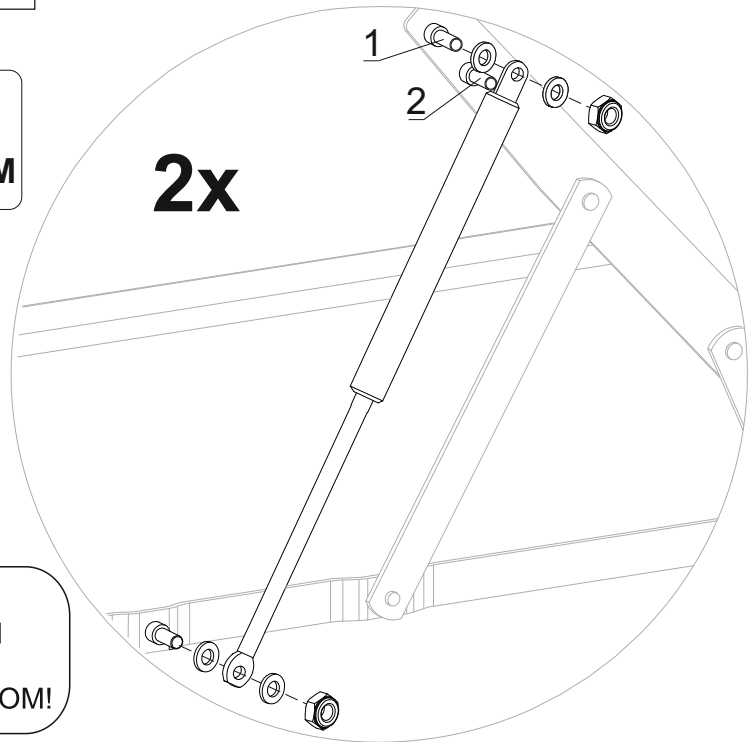
8x*  4x* 

Затяните гайки до упора, затем отверните на пол-оборота для нужного натяжения

У разных моделей фурнитура может отличаться, **смотрите инструкцию, которая идет с ПМ**

При использовании тяжелого матраса рекомендуется устанавливать газлифт в верхнее крепление (1), так как оно более усиленное.

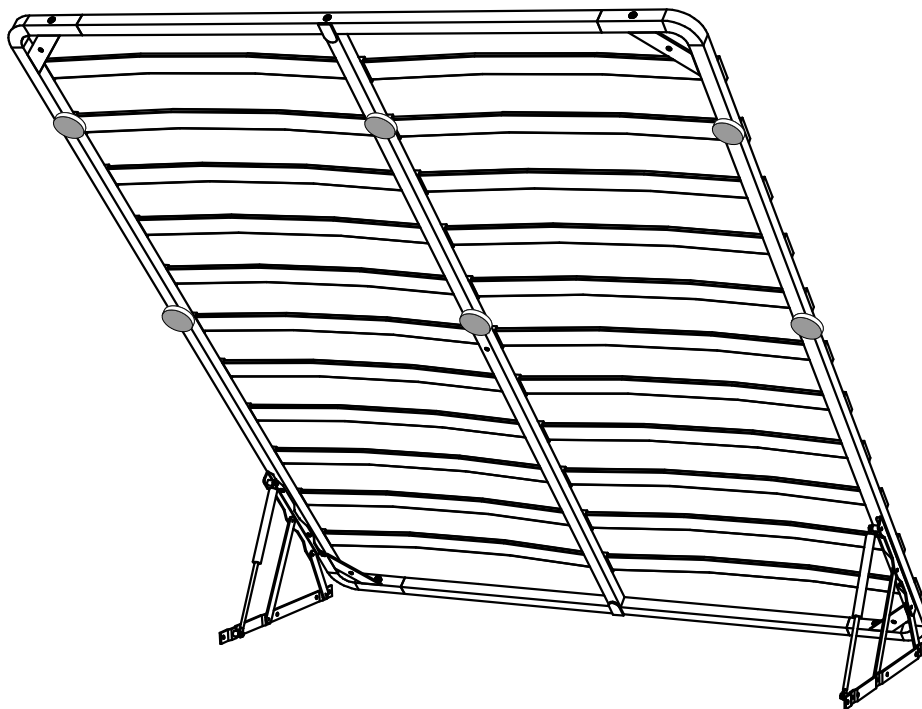
ВО ИЗБЕЖАНИЕ ДЕФОРМАЦИИ ОСНОВАНИЯ ОПУСКАНИЕ/ПОДЪЕМ ОСУЩЕСТВЛЯТЬ **ТОЛЬКО** С ПОЛОЖЕННЫМ НА НЕГО МАТРАСОМ!



11

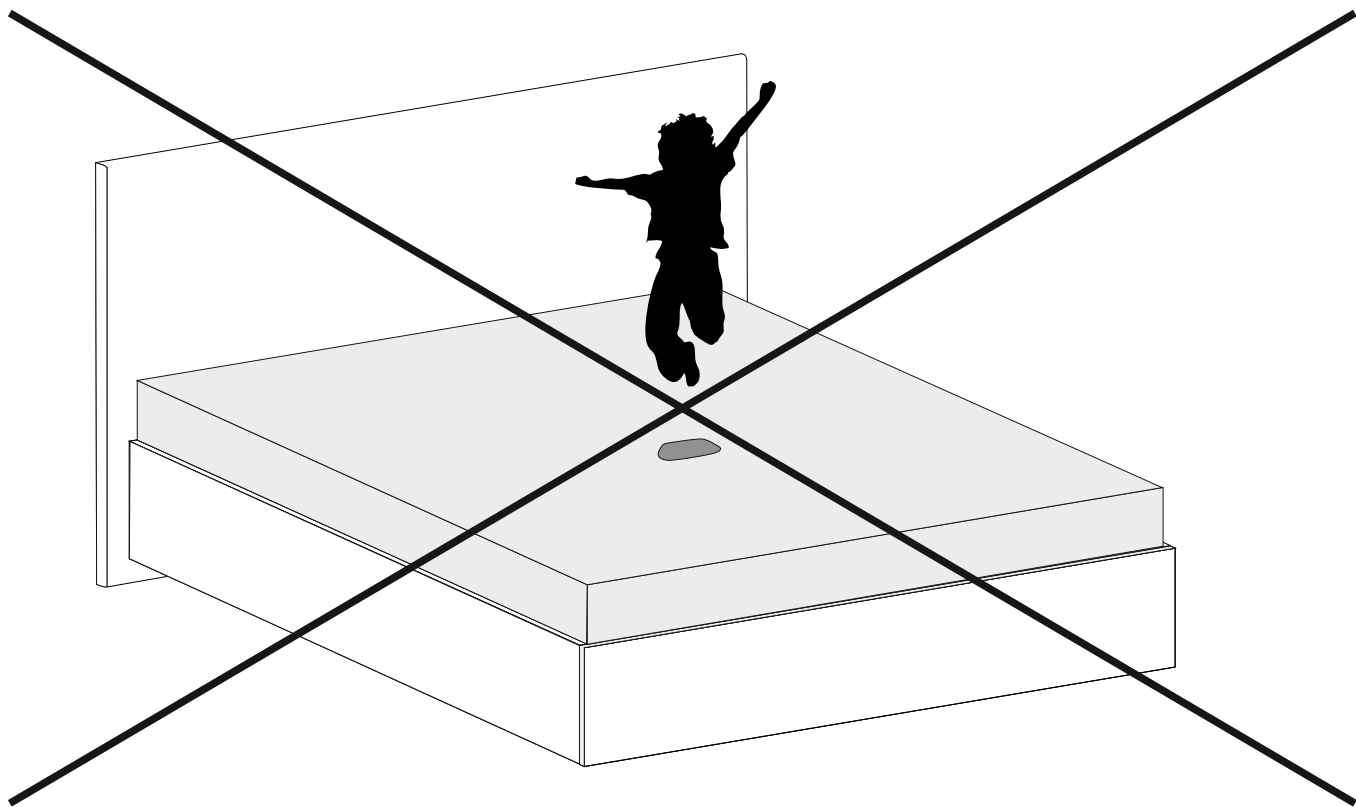
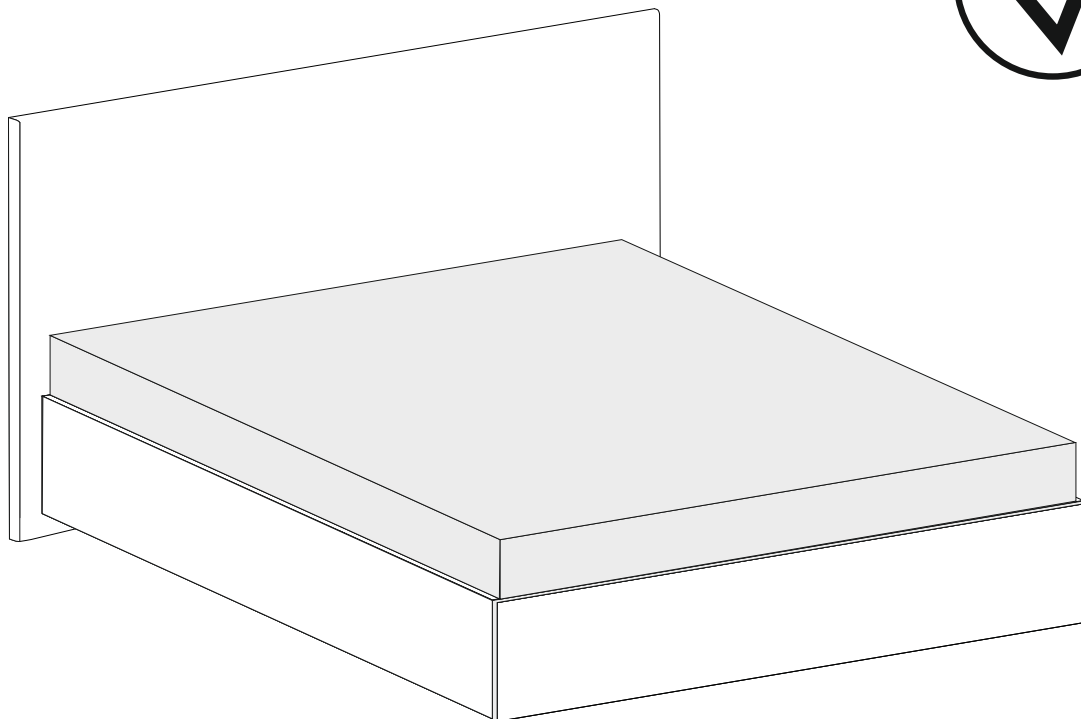
6x 

Войлочные подпятники клеятся так, чтобы попадать на поперечные ребра.



12

Установите матрас



Фабрика допускает использование универсального хлястика серого цвета.

Условия транспортировки и хранения

При транспортировке изделий в места соприкосновений их друг с другом, с кузовом транспортных средств и крепежными материалами должны быть мягкие прокладки, предохраняющие от механических повреждений. Погрузочно-разгрузочные работы при транспортировании мебельных пакетов должны осуществляться так, чтобы в результате данных работ упаковка не получила механических повреждений. Допускается перевозка мебели транспортом заказчика. В данном случае предприятие за сохранность изделия в период транспортирования ответственности не несет.

Гарантия изготовителя

Стандартная гарантия составляет **18 месяцев**. Рекомендованный срок службы изделия – **10 лет**.

Мебель соответствует требованиям настоящего стандарта при соблюдении условий транспортирования, эксплуатации и хранения.

Расширенная гарантия в **5 лет** распространяется только на целостность каркаса кровати (изголовье, переднюю, поперечные, боковые царги), кроме моделей Sandra и серии Wood, а также кровати Bella, Dakota 2.

Актуальный список кроватей, на которые не распространяется расширенная гарантия указана на официальном сайте производителя в разделе «Расширенная гарантия на кровати».

Гарантийный срок при розничной продаже через торговую сеть исчисляется со дня продажи мебели.

Фабрика оказывает услуги по стандартной гарантии при условии полного соблюдения всех следующих требований:

- 1) предоставлены документы, подтверждающие покупку, а также при наличии гарантийного талона;
- 2) соблюдены требования по эксплуатации и уходу за товаром, указанным в инструкции, а также не превышены допустимые нагрузки на спальное место;
- 3) соблюдены требования по сборке;
- 4) отсутствуют механические повреждения, загрязнения, следы самостоятельного ремонта или изменения конструкции товара;
- 5) использования товара происходит по назначению (для лежания), а также исключительно для личных домашних нужд. Товар не использовался в коммерческих целях;
- 6) сохранена упаковка товара до окончания сборки;
- 7) в случае обнаружения любых повреждений при приемке товара данная деталь не должна иметь следов сборки, чтобы можно было установить причину возникновения дефекта.

Более подробная информация представлена в гарантийном талоне.

ВНИМАНИЕ! Предприятие-изготовитель не несёт ответственности за дефекты, возникшие в результате нарушения покупателем правил сборки, эксплуатации или ухода за мебелью. При подаче рекламации на экспертизу или в случае возврата мебели - сохранение заводской упаковки и этикеток является обязательным условием.

ВНИМАНИЕ! Необходимо сохранить упаковку изделия вплоть до полной сборки мебели, во избежание спорных ситуаций при обнаружении механических дефектов!

В целях улучшения продукции производитель оставляет за собой право вносить изменения в конструкцию, комплектацию и принципиальную схему изделия, не ухудшающие его характеристики, без специального уведомления.